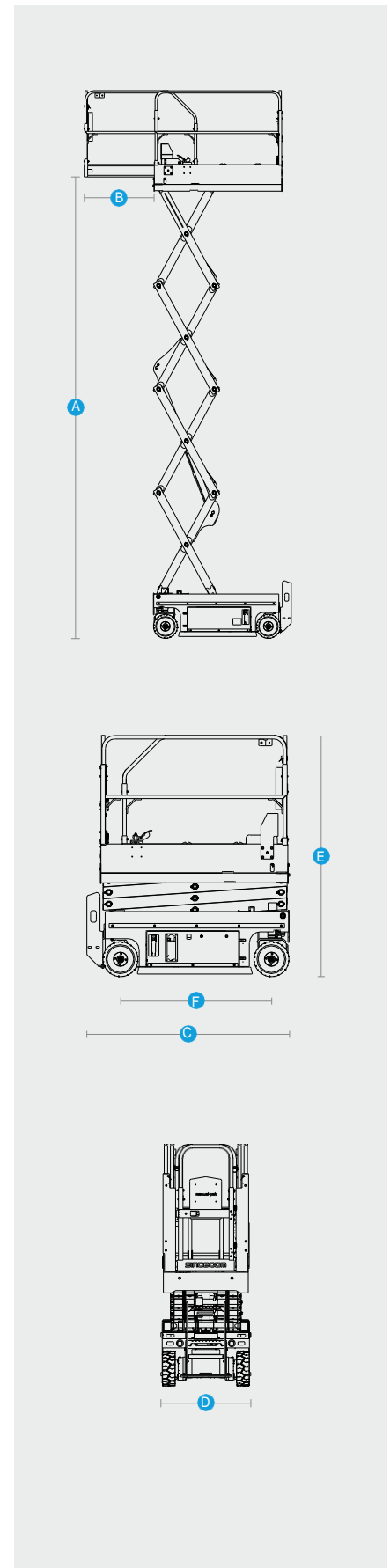


1932E

Compliance with ISO/CE/ANSI/CSA/AS/CU-TR/KCS standards

Model		GN-1930E/1932E	
Abmessung		Metric	US
Max Arbeitshöhe*		7.8m	25'7"
A Max Plattformhöhe		5.8m	19'
B Max Plattformausschub		0.9m	3'
C Länge, eingefahren		1.8m	5'11"
D Breite, eingefahren		0.79m/0.81m	2'7"/2'8"
Höhe, eingefahren	Geländer heruntergeklappt	1.88m	6'2"
	E Klappbares Geländer	2.14m	7'
F Radstand		1.334m	4'4"
Bodenfreiheit (Lochfahrerschutz zusammengefahren)		75mm	3"
Bodenfreiheit (Lochfahrerschutz ausgefahren)		24mm	0.95"
Plattformabmessung (LxBxH)		1.64m x 0.76m x 1.1m (5'5" x 2'6" x 3'7")	
Leistung			
Max. Personen auf der Plattform (innen/außen)		GN-1930E: 2/- GN-1932E: 2/1	
Tragfähigkeit		230kg	507lbs
Fahrgeschwindigkeit - eingefahren		4km/h	2.5mph
Fahrgeschwindigkeit - ausgefahren		0.8km/h	0.5mph
Hubzeit (unbeladen)		15s~20s	
Senkzeit (unbeladen)		25s~30s	
Steigfähigkeit - eingefahren		25%	
Wenderadius (innen/außen)		0/1.49m	0/4'11"
Neigung (vorne nach hinten/Seite zu Seite)		3°/1.5°	
Nichtmarkierende Reifen		323x100mm	12.7x4"
Antrieb/Energie			
Batterien		6Vx4/225Ah	
Antrieb		24V DC	
Fahrbetrieb		Motor, Vorderradantrieb	
Ladegerät Eingang		100~240V AC	
Ladegerät Ausgang		30A	
Tankinhalt Hydrauliksystem		7L	1.5gal
Gewicht			
Eigengewicht**		1,575kg	3,473lbs
Standards Compliance		ISO/CE/ANSI/CSA/AS/CU-TR/KCS	



\*CE-Arbeitshöhe liegt 2 m über der Plattformhöhe.  
 \*\*Das Gewicht variiert abhängig von den Optionen und/oder länderspezifischer Normen.