

S2255RT/S2755RT

EXTRA-SCHMALE GELÄNDE-SCHERENARBEITSBÜHNEN



- Kompakte Gelände-Scherenarbeitsbühne mit Dieselantrieb
- Überzeugende Fahreigenschaften in schwierigem Gelände
- Sehr bedienerfreundlich
- Plattformausschub für erweiterten Arbeitsbereich
- Besonders geeignet in beengten Platzverhältnissen

 **snorkel**
www.snorkellifts.com

EXTRA-SCHMALE GELÄNDE- SCHERENARBEITSBÜHNEN

S2255RT/ S2755RT

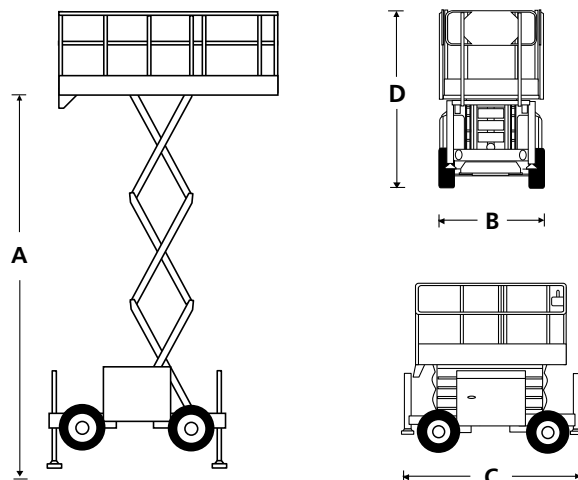
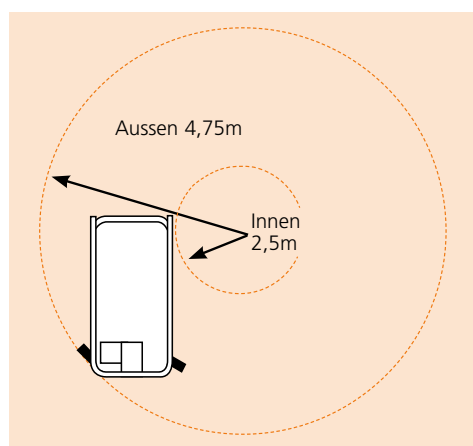
ABMESSUNGEN	S2255RT	S2755RT
Max. Arbeitshöhe	8,5m	10,1m
Max. Plattformhöhe (A)	6,5m	8,1m
Plattformabmessungen (eingeschoben)	2,73m x 1,4m	2,73m x 1,4m
Plattformabmessungen (ausgeschoben)	3,93m x 1,4m	3,93m x 1,4m
Länge, Plattformausschub	1,2m	1,2m
Gesamtbreite (B)	1,45m	1,45m
Länge, total (C)	3,3m	3,3m
Bauhöhe (D)	2,35m	2,35m
Mindestbudenhöhe (Geländer eingeklappt)	2,0m	2,13m
Bodenfreiheit	260mm	260mm

LEISTUNGSDATEN	S2255RT	S2755RT
Plattformkapazität (SWL)	420kg	300kg
Max. Fahrhöhe	6,5m	7,7m
Max. Windgeschwindigkeit	12,5m/s	12,5m/s
Max. Fahrgeschwindigkeit (eingefahren)	5,2km/h	5,2km/h
Max. Fahrgeschwindigkeit (ausgefahren)	0,66km/h	0,5km/h
Hebe-/Senkgeschwindigkeit	26/30 sek	26/30 sek
Steigfähigkeit	35%	35%
Max. Abstütznivellierung, vorne/hinten	6°	6°
Max. Abstütznivellierung, Seite/Seite	10°	10°
Innerer Wenderadius	2,5m	2,5m
Äusserer Wenderadius	4,75m	4,75m
Reifen	23 x 8,9 - 12 Nicht-markierende	
Fahrssystem	4 Rad Antrieb	

ENERGIEVERSORGUNG	S2255RT	S2755RT
Energiequelle	Kubota diesel	
Energieeinstellungen	bi-energie	

GEWICHT	S2255RT	S2755RT
Eigengewicht	2 410kg	2 750kg

WENDERADIUS



STANDARDMERKMALE

- Allradantrieb
- 4 hydraulische Abstützungen mit automatischer Nivellierung
- Plattformausschub
- Nicht-markierende Reifen
- Proportionalsteuerung
- Stromkabel zur Plattform zur nachtr. Ausrüstung mit Steckdose
- Fahralarm
- Absenkalarm
- Ventil zum manuellen Absenken der Plattform
- Gelbes Rundumlicht
- Gelenkachsen
- Betriebsstundenzähler
- Zwei Anschlagpunkte für Sicherungsgeschirr
- 2 Jahre Garantie auf Ersatzteile und Arbeiten, 5 Jahre auf Strukturbauteile
- CE-Zulassung

OPTIONEN

- Sonderlackierung
- Nylon-Abstützplatten (4 Stück)
- Biologisch abbaubares hydrauliköl

snorkel www.snorkellifts.com

Vigo Centre, Birtley Road,
Washington, Tyne & Wear,
NE38 9DA, U.K.

t: +44 (0) 845 1550 057
e: sales.emea@snorkellifts.com