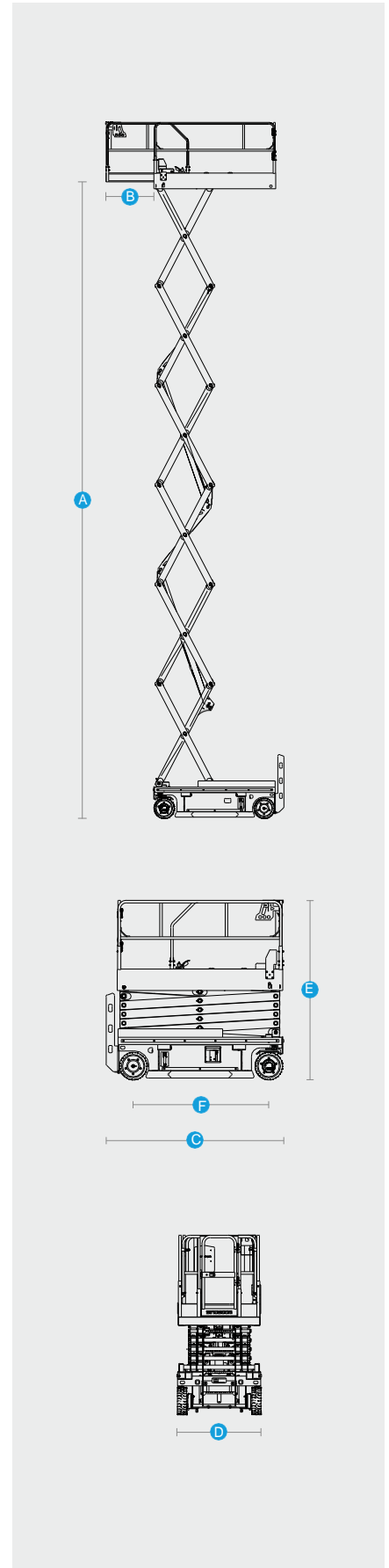


Model		GN-4047E	
Abmessung		Metric	US
Max Arbeitshöhe*		13.9m (innen) 11,00m (außen)	45'7"
A Max Plattformhöhe		11.9m (innen) 9,00m (außen)	39'
B Max Plattformausschub		0.9m	3'
C Länge, eingefahren		2.45m	8'
D Breite, eingefahren		1.17m	3'10"
Höhe, eingefahren	Geländer heruntergeklappt	1.98m	6'6"
	E Klappbares Geländer	2.6m	8'6"
F Radstand		1.88m	6'2"
Bodenfreiheit (Lochfahrerschutz zusammengefahren)		0.1m	4"
Bodenfreiheit (Lochfahrerschutz ausgefahren)		25mm	0.98"
Plattformabmessung (LxBxH)		2.30m x 1.15m x 1.1m (7'6.5" x 3'9" x 3'7")	
Leistung			
Max. Personen auf der Plattform (innen/außen)		2/1	
Tragfähigkeit		320kg	705.6lbs
Fahrgeschwindigkeit - eingefahren		4km/h	2.5mph
Fahrgeschwindigkeit - ausgefahren		0.8km/h	0.5mph
Hubzeit (unbeladen)		63s-68s	
Senkzeit (unbeladen)		44s-49s	
Steigfähigkeit - eingefahren		25%	
Wenderadius (innen/außen)		0/2.35m	0/7'8.5"
Max Neigung (vorne nach hinten/Seite zu Seite)		3°/1.5°	
Nichtmarkierende Reifen		380x125mm	15x5"
Antrieb/Energie			
Batterien		12Vx4/300Ah	
Antrieb		24V DC	
Fahrbetrieb		Vorderradantrieb	
Ladegerät Eingang		100-240V AC	
Ladegerät Ausgang		30A	
Tankinhalt Hydrauliksystem		34L	7.5gal
Gewicht			
Eigengewicht**		3,210kg	7,077lbs
Standards Compliance			



*CE-Arbeitshöhe liegt 2 m über der Plattformhöhe.

**Das Gewicht variiert abhängig von den Optionen und/oder länderspezifischer Normen.